



Schaltdecoder 4K II Switch Decoder 4K II

8156101



Inhaltsverzeichnis

Einleitende Information.....	
Funktionsumfang.....	
Lieferumfang.....	
Wichtige Informationen.....	
Anschlüsse.....	
Funktionsausgänge.....	
Kontakteingänge.....	
Erweiterte Möglichkeiten.....	
Doppelspulenantrieb.....	
Motor- / Lampenanschluss.....	
Automatische Rückschaltung.....	
Verzögert schalten.....	
Programmierung.....	
Programmiersperre.....	
Beispiele zur Programmierung.....	
Programmierung von Binärwerten...	
Weichen- oder Lokadresse.....	
Weichenadresse.....	
Lokadresse.....	
Rücksetzen in den	
Auslieferungszustand.....	
Firmwareupdate.....	
Technische Daten.....	
Gewährleistung & Kundendienst....	
Hotline.....	
CV Werte.....	

Table of Contents

General Information.....	3
Summary of Functions.....	4
Scope of Supply.....	4
Important Information.....	5
Hook up.....	6
Function Outputs.....	6
Contact Inputs.....	8
Additional applications.....	9
Switch with dual coil drive.....	9
Motor- / light bulb hook up.....	9
Automatic opposite direction.....	10
Switch delay.....	10
Programming.....	11
Programming Lock.....	12
Programming Examples.....	13
Programming binary values.....	13
Switch- or Loco Address.....	14
Switch Address.....	14
Loco Address.....	16
Resetting to	
Factory Settings.....	17
Firmware Update.....	17
Technical Data.....	18
Warranty, Service, Support.....	18
Hotline.....	19
CV Values.....	20

1. Einleitende Information

Der universell einsetzbare Schaltdecoder 4K II, kann 8 Schaltausgänge per Digitalsignal und auf Wunsch auch kontaktabhängig schalten, bzw. individuell positionieren. Die Einstellungen des Schaltdecoders erfolgen per CV-Programmierung und können in der Regel über jedes Digitalsystem durchgeführt werden. Natürlich können auch reguläre Spulenweichenantriebe (2- und 3-Draht) mit Impulsschaltung oder auch echte Motorweichenantriebe realistisch geschaltet werden. Als Besonderheit verfügt der Schaltdecoder über 6 programmierbare Schalteingänge, die per Kontaktauslösung die Schaltausgänge direkt schalten können. Schalten Sie also eine Weiche oder eine beliebige andere Funktion über einen manuellen Taster in einem Gleisbildstellwerk oder durch das Überfahren eines Gleiskontaktes mit einer Lokomotive.

1. General Information

The Switch Decoder 4K II is an all-purpose decoder with 8 switch outputs. These outputs may be controlled digitally or by reed relays or other switches. Programming is achieved with CV settings which can be programmed by every digital system. The DiMAX Switch Decoder is able to control all switch drives available on the market: coil-operated (2-lead and 3-lead) as well as motor driven. A special feature is the capability to operate 6 programmable inputs by contact triggering. This facilitates the direct operation of a switch by a push-button on a control board or by a triggered track contact.

1.1 Funktionsumfang

- Motor-, Schalt- und Weichendecoder für Digitalbetrieb (NMRA-DCC kompatibel)
- 8 Funktionsausgänge (davon 4 x 2 für Motor- oder EPL-Antrieb)
- 8 Kontakteingänge für manuelle Steuerung.
- Überlastschutz für alle Funktionen
- Anschluss über 11pol. Schraubklemmleiste + 12 Löt pads.
- Wahlweise steuerbar über: Lokadressen (1..10239) oder Weichenadressen (1..2048)
- Sehr einfache Funktionszuordnung bei Lokadresse inklusive Richtungszuordnung.
- Programmierbare Blinklicht- und Kurzzeitfunktionen auf den Ausgängen
- Vielfältige Programmiermöglichkeiten (Reg., CV)
- Resetfunktionen für alle CV-Werte
- Updatefunktion

1.2 Lieferumfang

- DiMAX Schaltdecoder
- Bedienungsanleitung

1.1 Summary of Functions

- Digital Motor/Switch Decoder for NMRA-DCC compatible operation
- 8 function outputs (incl. 4 X 2 for motor or EPL drive)
- 8 inputs for manual control
- Overload protection for all functions
- Hook up via a 11 pole C-clamp + 12 soldering pads
- Controllable by either: loco addresses (1..10239) or switch addresses (1..2048)
- Convenient function mapping when using loco addresses including direction assignment.
- Programmable flashing light function and short term function
- Multiple programming options (Register, CV)
- Reset function for all CV values
- Updateable

1.2 Scope of Supply

- DiMAX Motor/Switch Decoder
- Manual

1.3 Wichtige Information

- Verkabeln Sie den Decoder sorgfältig nach den Anschlussplänen. Der Decoder ist generell gegen Kurzschlüsse oder Überlastung gesichert. Werden jedoch beim Einbau Kabel vertauscht oder Kabel verschiedener Funktionen (z. B. Funktion mit Gleis) kurzgeschlossen, kann diese Sicherung nicht wirken und der Decoder wird zerstört.
- Der Decoder ist im Auslieferungszustand auf Weichenadresse 1..4 eingestellt. Möchten Sie den Decoder mit einer Lokadresse oder einer hohen Lokadresse verwenden, müssen Sie CV 29 entsprechend ändern.
- Bauen Sie das Modul an einen geschützten Platz ein. Schützen Sie es vor andauernder Feuchtigkeit.
- Das Modul darf nur an digitale Zentralen für Modelleisenbahnen nach NMRA-DCC Norm angeschlossen werden. Ein Anschluss an andere Geräte, kann zur Zerstörung führen.

1.3 Important information

- Check the applicable wiring diagram for the hook-up method. Basically the decoder is protected against short-circuit and overload. However in case of a connection error (e.g. function and track power) this safety feature cannot work and the decoder will be destroyed subsequently.
- The factory setting of the DiMAX Motor/Switch Decoder is address 1..4. In case a loco address is to be used, CV 29 must be altered accordingly.
- Place the DiMAX Motor/Switch Decoder in a protected location. The unit must not be exposed to moisture.
- The DiMAX Motor/Switch Decoder must only be connected to digital central stations for model railroads according to the NMRA standards. Connecting the module to other appliances may lead to the destruction of the unit.

2. Anschlüsse

2.1 Funktionsausgänge

- Die Funktionsausgänge 1+2 (SW1), 3+4 (SW2), 5+6 (SW3) und 7+8 (SW4) sind gekoppelt. Diese haben eine doppelte Endstufe, um Motoren oder Weichenantriebe in 2 Richtungen betreiben zu können. Sie dürfen deshalb nie gemeinsam eingeschaltet werden. Eine integrierte Schutzsoftware sperrt den Schaltvorgang, falls die erste Richtung bereits eingeschaltet ist. Über CV 49 lässt sich diese Funktion umschalten auf Einzelausgang. Jeder Ausgang kann dann unabhängig geschaltet werden. Allerdings ist dann eine Richtungsumschaltung für Weichen und Motoren nicht mehr möglich!
- Die Funktionsausgänge können im Lokmodus frei programmiert werden. (Zuordnung der Funktionstaste, Richtungsabhängigkeit)
ACHTUNG: Bei Programmierung einer Lichtfunktion ist die Wirkungsweise abhängig von der gewählten Fahrstufenanzahl. Ist die Einstellung der Fahrstufenanzahl (CV 29) nicht mit der Einstellung des Digitalsystems identisch, blinkt das Licht oder ist immer aus.

2. Hook up

2.1 Function Outputs

- The function outputs 1+2 (SW1), 3+4 (SW2), 5+6 (SW3) and 7+8 (SW4) are coupled. These outputs feature a dual power amplifier to facilitate the operation of switch drives in two directions. Therefore these coupled outputs must never be operated at the same time. An intelligent protection software inhibits the operation in one direction in case the reverse direction output is switched on at the same time. CV 49 allows to program each output to single operation mode (2 function outputs instead of 1 switch connection). Each output can be triggered individually. Direction switching for motor or switch operation is not possible with this setting.
- The function outputs are freely programmable in the loco mode. (F-key assignment and direction dependent control).
Note: Make sure the speed step setting of the DiMAX Motor/Switch Decoder is the same as the setting of the digital system used. Otherwise the light functions will not work properly. The light might blink or might not work at all.

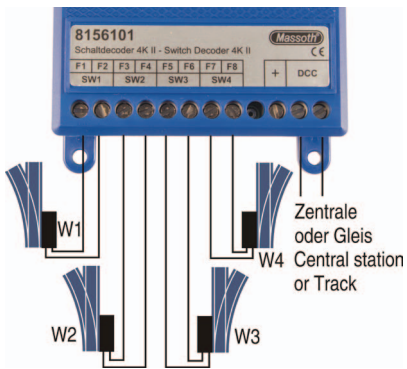


Abbildung 1: Weichenanschluss
Illustration #1: Switch Hook up

2.2 Kontakteingänge

Diese können zur manuellen Einschaltung von Funktionen genutzt werden (z. B. Schalten einer Weiche über einen Gleiskontakt). Alternativ sind diese auch als ‚Endschalter‘ zum Ausschalten einer Funktion programmierbar.

2.2 Contact Inputs

The contact inputs may be used for the manual operation of switches (e.g. operate a switch by triggering a track contact). Alternatively they may be used as inputs for limit or position switches for a function.

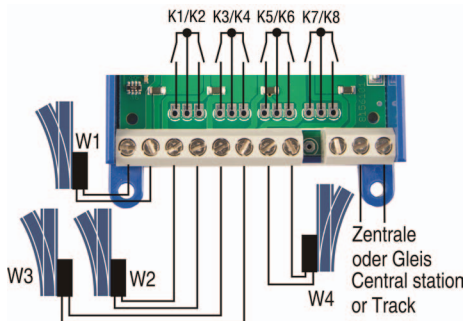


Abbildung 2: Weichen mit zus. Kontaktsteuerung
Illustration #2: Contact controlled switches

3. Erweiterte Möglichkeiten

3.1 Doppelspulenantrieb

Anschluss mit Doppelspulenantrieben

3. Additional applications

3.1 Switch with dual coil drive

Hookup of a switch with dual coil drive.

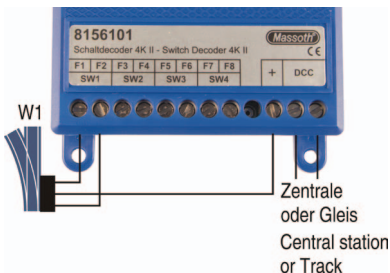


Abbildung 3: Weiche mit Doppelspulenantrieb

Illustration #3: Switch with dual coil drive

3.2 Motor- / Lampenanschluss

Anschluss von Motoren oder Lampen

3.2 Motor- / Light Bulb hookup

Hookup of motor or bulbs

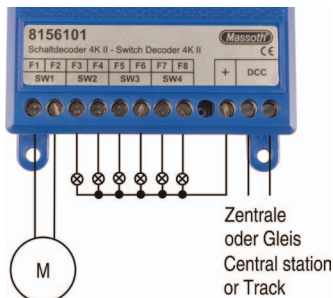


Abbildung 3: Motor- / Lampenanschluss

Illustration #3: Motor- / Light Bulb hookup

3.3 Automatische Rückschaltung

Die Gegenrichtung der Motorausgänge kann nach einem Zeitablauf in CV 75-78 automatisch ausgelöst werden. Wird z.B. Weiche 1 „rechts“ geschaltet, schaltet Weiche 1 „links“ automatisch nach dem vorgegebenem Zeitwert.

3.4 Verzögert schalten

Über CV 81+82 kann man die Funktionsausgänge W1 + W2 verzögert einschalten. Die Zeit wird durch einen Zufallsgenerator (Wertebereich 1-3) erzeugt.

3.3 Automatic opposite direction

The opposite direction can be automatically triggered after a defined time (CV 75-78). For example, if “switch 1 right” is triggered it will automatically fall back to “switch 1 left” after the timer has expired.

3.4 Switch delay

With CV 81+82 you are able to turn on function outputs W1 + W2 with a time delay. You can set the time with a random generator (Value range 1-3).

4. Programmierung

Damit der Schaltdecoder programmiert werden kann, sollte an SW1 eine Last von mindestens 100mA angeschlossen sein (Weichenantrieb). Dadurch kann der Decoder eine erfolgreiche Programmierung quittieren oder gelesenen Daten zurücksenden. Eine Programmierung wird immer durchgeführt, auch wenn keine erfolgreiche Rückmeldung möglich ist.

Unterstützten Programmierarten sind wie folgt:

- Register Direkt (CV 1...4)
- CV indirekt
- CV Schreiben / Lesen
- CV bitweise schreiben

4. Programming

In order to program the Switch Decoder a load of at least 100mA must be connected to SW1 (e.g. a switch motor). This enables the module to send back a confirmation signal to the central station. Programming will be achieved at all times even if there is no confirmation signal possible.

The following programming methods are supported:

- Register direct (CV1...4)
- CV indirect
- CV write / read
- CV bit by bit

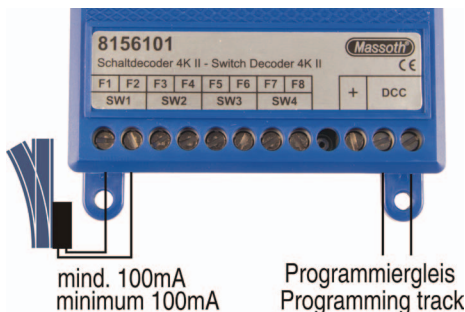


Abbildung 4: Anschluss zur Programmierung
Illustration #4: Connection for programming

4.1 Programmiersperre CV 15 / 16

Um ein versehentliches Programmieren zu verhindern bieten CV 15 und CV 16 eine Programmiersperre. Nur wenn $CV\ 15 = CV\ 16$ entspricht, kann man CV Werte verändern. Ist $CV\ 15 \neq CV\ 16$, ist die Programmiersperre aktiv. Der Wert in CV 16 sollte nicht geändert werden. Außer man verbaut mehrere identische Decoder, dann muss man CV 16 ändern. Wird CV 16 geändert, ändert sich automatisch CV15. So ist es jederzeit möglich CV Werte auch im eingebauten Zustand mit anderen Decodern zu ändern. Sollte die Programmiersperre aktiv sein und Sie wissen den Wert von CV 16 nicht mehr, so können Sie mit $CV\ 8 = 16$ die Programmiersperre zurücksetzen. Verwenden Sie mehrere identische Schaltdecoder, sollten Sie den Standardwert entsprechend ändern.

STANDARDWERT CV 15/16

Standardwert CV 15/16 = 243

4.1 Programming Lock CV 15 / 16

To prevent unintentional programming this decoder offers a programming lock in CV 15 / 16. If CV 15 matches CV 16 programming is possible. If $CV\ 15 \neq CV\ 16$ the programming lock is active. We recommend to not change the value of CV 16. This allows to alter CV values anytime even when the decoder is installed with other decoders. If several identical decoders are installed the standard value CV 16 needs to be changed. CV 15 will automatically be changed to the new value of CV 16. If the programming lock is active and you do not remember the value of CV 16, you may reset the programming lock with $CV\ 8 = 16$ to its factory default settings. If multiple switch decoders are used, it is strongly recommended to reprogram the standard value to other individual values.

STANDARD VALUE CV 15/16

Standard value CV 15/16 = 243

4.2 Beispiele zur Programmierung

Im Auslieferungszustand sind die 4 Ausgänge auf die Adressen 1...4 eingestellt:

- CV15=243 (Programmierfreigabe)
- CV32=1 (Ausgang 1: Adresse 1)
- CV34=2 (Ausgang 2: Adresse 2)
- CV36=3 (Ausgang 3: Adresse 3)
- CV38=4 (Ausgang 4: Adresse 4)
- CV15=0 (Programmiersperre)

Für einen zweiten Weichendecoder sieht die Programmierung dann folgendermaßen aus:

- CV15=243 (Programmierfreigabe)
- CV32=5 (Ausgang 1: Adresse 5)
- CV34=6 (Ausgang 2: Adresse 6)
- CV36=7 (Ausgang 3: Adresse 7)
- CV38=8 (Ausgang 4: Adresse 8)
- CV15=0 (Programmiersperre)

4.3 Programmieren binärer Werte

Einige CV's (z.B. CV 29) bestehen aus sogenannten binären Werten. Das bedeutet, dass mehrere Einstellungen in einem Wert zusammengefasst sind. Jede Funktion hat eine Bitstelle und eine Wertigkeit. Zur Programmierung einer solchen CV, müssen alle Wertigkeiten addiert werden. Eine deaktivierte Funktion hat immer die Wertigkeit 0, eine aktive Funktion den in der Tabelle angegebenen Wert.

4.2 Programming Examples

As per Factory default the 4 switch outputs are set to the address 1...4:

- CV15=243 (Unlock the decoder)
- CV32=1 (Output 1: address 1)
- CV34=2 (Output 2: address 2)
- CV36=3 (Output 3: address 3)
- CV38=4 (Output 4: address 4)
- CV15=0 (Lock the decoder)

If a second switch decoder is set up, programming should be performed like this:

- CV15=243 (Unlock the decoder)
- CV32=5 (Output 1: address 5)
- CV34=6 (Output 2: address 6)
- CV36=7 (Output 3: address 7)
- CV38=8 (Output 4: address 8)
- CV15=0 (Lock the decoder)

4.3 Programming binary values

Certain CV's consist of 'binary' values (e.g. CV 29). This means that several settings are combined in one single value. Each function has a digit and a value. Programming a CV of this kind requires all values to be summed up. A deactivated function always has the value '0', an activated function the value given in the CV-table. Add up all values of the activated functions and write the sum in the CV.

Addieren Sie alle aktiven Wertigkeiten und programmieren das Ergebnis in die CV.

Als Beispiel nehmen wir hier das NMRA Konfigurationsregister (CV 29). Sie möchten hier normale Fahrtrichtung, 28 Fahrstufen, lange Lokadresse. Das entspricht laut Tabelle Anhang 1: Wert $2+32=34$. Also müssen Sie in CV 29 den Wert 34 programmieren.

5. Weichen- oder Lokadresse

Im NMRA/DCC System gibt es 3 Arten von Adressen:

- Weichenadressen (1..2048)
- kurze Lokadresse (1..127)
- lange Lokadresse (128..10239)

Die Adresse muss im Decoder programmiert werden. Ein kombinieren von Weichen- und Lokadresse ist nicht möglich.

5.1 Weichenadresse

Im Auslieferungszustand ist der Schaltdecoder auf Weichenadresse eingestellt. Die Adressen stehen in CV 31...38. Zur Nutzung der Weichenadressen muss CV 29 - Bit 7 = „AN“ sein. Bis Weichenadresse 255 wird der Wert direkt in den kurzen Wert eingegeben, also CV 32 (Weiche 1), 34 (Weiche 2), 36 (Weiche 3) and CV

Let's take the NMRA Configuration Register (CV 29) as an example: You intend to program normal driving direction, 28 speed steps, and high loco address. According to the CV-table Attachment 1 this comes up to: $2+32=34$. This means you have to program ,34' in CV 29.

5. Switch- or Loco Address

The NMRA/DCC system knows three types of addresses:

- Switch addresses (1..2048)
- short Loco address (1..127)
- long Loco address (128..10239)

The address has to be programmed in the decoder. A combination of switch- and loco addresses is not possible.

5.1 Switch Address

Per factory default the switch decoder is set to switch addresses. The addresses are defined in CV 31...38. In order to operate with switch addresses CV 29 - Bit 7 = "ON" needs to be set. Switch addresses up to 255 are programmed directly to CV 32 (Switch 1), CV 34 (Switch 2), CV 36 (Switch 3) and CV 38 (Switch

38 (Weiche 4). **Die CV's 31, 33, 35 und 37 müssen dann 0 sein!**

- Alle Adressen >255 werden wie folgt berechnet:
 Beispiel für Ausgang SW1:
 $CV\ 31 = \text{Adresse} / 256$ (Es wird nur der ganzzahlige Wert ohne Kommastellen programmiert)
 $CV\ 32 = \text{Adresse} - (CV\ 31 \times 256)$

Beispiel einer Weichenadresse bis 255 (hier z. B. 40, 41, 42 und 43). Die Werte 40, 41, 42 und 43 entsprechend in CV 32, 34, 36 und 38 programmieren. **Die CV's 31, 33, 35 und 37 müssen dann 0 sein!**

Beispiel einer Weichenadresse größer 255 (hier z.B. 2000).
 $2000 / 256 = 7,81$ also $= 7 = CV\ 31=7$
 Dann $2000 - (CV\ 31 \times 256) = 2000 - 1792 = CV\ 32 = 208$
 Also ist CV 31 mit 7 und CV 32 mit 208 zu programmieren.

4). The value of the CV's 31, 33, 35 and 37 needs to be 0!

- All addresses over 255 are calculated as follows
 Example for SW1:
 $CV\ 31 = \text{Address} / 256$ (Only the integral value is to be programmed)
 $CV\ 32 = \text{Address} - (CV\ 31 \times 256)$

Let's calculate a switch address up to 255 (e. g. 40, 41, 42 and 43). Program the values 40, 41, 42 and 43 according to CV 32, 34, 36 and 38. **The CV's 31, 33, 35 and 37 must be 0 !**

Let's calculate a switch address greater than 255 (e.g. 2000).
 $2000 / 256 = 7,81 = 7 = CV\ 31=7$
 The next step: $2000 - (CV\ 31 \times 256) = 2000 - 1792 = CV\ 32 = 208$
 Consequently CV 31 must be programmed with 7 and CV 32 with 208

5.2 Lokadresse

- Die kurze Lokadresse steht in CV1. Hier dürfen Werte bis max. 127 programmiert werden. Zusätzlich muss CV 29 - Bit 5 und Bit 7 = „Aus“ sein.
- Die lange Lokadresse wird in CV 17 + CV 18 programmiert. Zusätzlich muss CV 29 - Bit 5 = „An“ und CV 29 - Bit 7 = ‚Aus‘ sein. Die lange Adresse wird wie die Weichenadresse berechnet:
Aus technischen Gründen muss auf CV 17 noch 192 aufaddiert werden!

5.2 Loco Address

- The short loco address is located in CV 1. This position allows values up to 127. Additionally CV 29 - Bit 5 and Bit 7 must be 'OFF'.
- The long loco address is programmed in CV 17 + CV 18. In addition CV 29 - Bit 5 must be 'ON' and CV 29 - Bit 7 must be 'OFF'. The long address is calculated like the switch address:
For technical reasons '192' must be added to CV 17.

Beispiel einer Lokadresse 3000.

$3000 / 256 = 11,72$ also $= 11 + 192 =$
CV 17=203

Beachten Sie, dass die 192 nur für das Endergebnis aufaddiert werden! Für die Berechnung von CV 18 wird der Wert ohne Addition verwendet (Hier 11)!

Dann $3000 - (11 \times 256) = 3000 - 2816 =$
CV 18=189

Also ist CV 17 mit 203 und CV 18 mit 189 zu programmieren.

Let's calculate the address 3000 as an example.

$3000 / 256 = 11,72$ this results in $=$
 $11 + 192 =$ CV 17=203

Please note that 192 must only be added to the final result! For the calculation of CV 18 the value is used without adding ,192' (In this case 11)

The next step: $3000 - (11 \times 256) =$
 $3000 - 2816 =$ CV 18=189

Consequently CV 17 must be programmed with 203 and CV 18 with 189.

6. **Rücksetzen in den Auslieferungszustand**

Über CV 8 kann mit den Werten 11 (Grundeinstellung), 16 (Decoder-sperre), 22 (Funktionseinstellung) und 33 (Automatikeinstellung) der Auslieferungszustand hergestellt werden. Dies funktioniert nur mit der Programmierart CV schreiben. Siehe Anhang 2 zur Zuordnung der CV's.

7. **Firmwareupdate**

Der Schaltdecoder ist up-datefähig und kann über das Massoth Service Tool (MST) jederzeit auf den neuesten Stand gebracht werden. An Ausgang SW1 muss ein Weichenantrieb als Last angeschlossen sein.

6. **Resetting to Factory Setting**

Writing 55 in CV 8 resets all basic settings, writing 11 in CV 8 resets all functions to factory settings , writing 16 resets programming lock, writing 22 resets function settings and writing 33 resets all automatic functions. This can only be achieved with the 'Writing CV's' procedure. See 'Attachment 2' for the values of the factory setting

7. **Firmware Update**

This Switch Decoders Firmware may be updated using the Mas-soth Service Tool (MST) any time. A Switch drive needs to be connected to SW1 as load.

8. Technische Daten

- **Spannungsversorgung**
14...24V DCC (kurzzeitig bis 27V)
- **Gesamtbelastbarkeit**
max. 3A
- **Funktionsausgänge**
max. 1,5A je Ausgang
(das entspricht 2 EPL Antrieben)
- **Kontakteingänge**
geschaltet gegen Masse
- **Stromaufnahme**
ca. 30mA (Eigenverbrauch)
- **Betriebstemperatur**
-20 .. 50° C

Hinweis zur Temperatur: Um Kondenswasserbildung zu vermeiden, benutzen Sie die Elektronik bei Temperaturen unter 0°C nur, wenn diese vorher aus einem beheizten Raum kommt. Die Wärme die während des Fahrbetriebs erzeugt wird, reicht aus um Kondenswasserbildung zu verhindern.

9. Gewährleistung & Kundendienst

MASSOTH gewährt die Fehlerfreiheit dieses Produkts im Rahmen der gesetzlichen Vorgaben, mindestens jedoch für 1 Jahr ab Kaufdatum. Um Reparatur- oder Serviceleistungen in Anspruch zu nehmen, übergeben Sie das Produkt bitte Ihrem Fachhändler

8. Technical specifications

- **Power Supply**
14...24V DCC (peak max. 27V)
- **Maximum Load**
max. 3A
- **Function Outputs**
max. 1.5A per Output
(2 EPL drives)
- **Contact Inputs**
connected towards GND
- **Current Draw**
approx. 30mAmps (self consum.)
- **Operating Temperature**
-20° .. 50° C / -4° .. 125° F

Note regarding the operating temperature: to prevent the production of condensed water, use the Multi-RC Module in freezing conditions only if it was previously stored in a heated environment. The heat produced during operation is sufficient to prevent condensed water.

9. Warranty, Service, Support

MASSOTH warrants this product against defects in materials and workmanship for one year from the original date of purchase. Other countries may have different legal warranty situations. Normal wear and tear, consumer modifications as well as improper

oder senden es direkt an den Hersteller. Unfreie Sendungen werden nicht angenommen. Eine Kopie des Kaufbelegs sowie ein einwandfreies Prüfetikett auf dem Produkt werden vorausgesetzt. Für Schäden durch unsachgemäße Behandlung oder Fremdeingriff oder Veränderung des Produkts besteht kein Gewährleistungsanspruch. Der Anspruch auf Serviceleistungen erlischt unwiderruflich. Verschleißteile sind von der Gewährleistung ausgeschlossen.

Auf unserer Internetseite finden Sie die jeweils aktuellen Broschüren, Produktinformationen, Dokumentation und Softwareprodukte rund um MASSOTH Produkte. Irrtümer und Änderungen vorbehalten.

10. Hotline

Gerne stehen wir Ihnen für Rückfragen zu diesem Produkt zur Verfügung. Sie erreichen uns per eMail unter: **hotline@massoth.de**

Die telefonische Hotline ist unter **+49 (0)6151-35077-38** zu bestimmten Zeiten geschaltet. Die Telefonzeiten werden angesagt.

use or installation are not covered. Peripheral component damage is not covered by this warranty. Valid warranty claims will be serviced without charge within the warranty period. For warranty service please return the product to you dealer or send it directly to the manufacturer. Return shipping charges are not covered by MASSOTH. Please include your proof of purchase with the returned goods.

Please check our web site for up to date brochures, product information, documentation and software updates. Errors and changes excepted.

10. Hotline

We will be happy to answer your questions about this product. You may reach us via eMail at: **hotline@massoth.de**

The phone hotline is available at **+49 (0)6151-35077-38** at specific operational hours. Operational hours are announced.

CV-Tabelle

CV's sind mit Lokadresse (L), Weichenadresse (W) oder beiden (LW) nutzbar.

CV	Beschreibung	S	L/W	Bereich	Bemerkung
1	Lokadresse (Standard kurz)	3	L	1-127	
5+6	Registermodus				
	Reg6 = CV-Nummer Reg5 = CV-Wert	---	---	---	Die CVs 5 + 6 bleiben erhalten
7	Software Versionsnummer	---	---	---	
8	Herstellerkennung	123	---	---	
8	Decoder-Resetfunktion (siehe Anhang 2)				
	(4 Resetbereiche wählbar)	---	---	11 16 22 33	Grundeinstellungen Decodersperre Funktionseinstellungen Automatikeinstellungen
15	Programmiersperre (CV 15: Schlüssel / CV 16: Schloß)				
16	Standardwert	243		0...255	aktiv wenn CV 15 ≠ CV 16
17	Lange Lokadresse (hohes Byte)	128	L	128 .. 10239	
18	Lange Lokadresse (tiefes Byte)				
29	NMRA Konfiguration	128	LW		bitweise Programmierung
	Bit	Wert	AUS (Wert 0)	AN	
	Bit 0	1	Normale Fahrtrichtung	Inverse Fahrtrichtung	
	Bit 1	2	14 Fahrstufen	28 Fahrstufen (Automatik)	
	Bit 5	32	kurze Lokadresse (CV 1)	lange Lokadresse (CV 17/18)	
	Bit 7	128	Lokadresse	Weichenadresse	
31	Weichenadresse SW1 hoch	0	W	1 .. 2048	
32	Weichenadresse SW1 tief	1	W		
33	Weichenadresse SW2 hoch	0	W	1 .. 2048	
34	Weichenadresse SW2 tief	2	W		
35	Weichenadresse SW3 hoch	0	W	1 .. 2048	
36	Weichenadresse SW3 tief	3	W		

CV-Values

CV's are usable with loco addresses (L), switch addresses (S) or with both (LS).

CV	Description	S	L/S	Range	Note
1	Loco address (Standard short)	3	L	1-127	
5+6	Register Mode				
	Reg6 = CV-Address Reg5 = CV-Value	---	---	---	
7	Software Version	---	---	---	
8	Manufacturer ID	123	---	---	
8	Decoder Reset Function (refer to attachment 2)				
	(4 ranges available)	---	---	11 16 22 33	Programming Lock Basic Settings Function Settings Automatic Settings
15	Programming lock (CV 15: Key / CV 16: Lock)				
16	Standard Value	243		0...255	active if CV 15 ≠ CV 16
17	Long loco address (high byte)	128	L	128 .. 10239	
18	Long loco address (low byte)				
29	NMRA Configuration	128	LS		bitwise programming
	Bit	Value	OFF (Value 0)		ON
	Bit 0	1	standard driving direction		reverse driving direction
	Bit 1	2	14 speed steps		28 speed steps (automatic)
	Bit 5	32	short address (CV 1)		long address (CV 17/18)
	Bit 7	128	Loco address		switch address
31	Switch address SW1 high	0	S	1 .. 2048	
32	Switch address SW1 low	1	S		
33	Switch address SW2 high	0	S	1 .. 2048	
34	Switch address SW2 low	2	S		
35	Switch address SW3 high	0	S	1 .. 2048	
36	Switch address SW3 low	3	S		

CV-Tabelle

CV's sind mit Lokadresse (L), Weichenadresse (W) oder beiden (LW) nutzbar.

CV	Beschreibung	S	L/W	Bereich	Bemerkung
37	Weichenadresse SW4 hoch	0	W	1 .. 2048	
38	Weichenadresse SW4 tief	4	W		
41	F1 Schaltbefehlszuordnung	1	L	0..16	0 = Licht 1..16 = Funktion
42	F2 Schaltbefehlszuordnung	2	L	0..16	
43	F3 Schaltbefehlszuordnung	3	L	0..16	
44	F4 Schaltbefehlszuordnung	4	L	0..16	
45	F5 Schaltbefehlszuordnung	5	L	0..16	
46	F6 Schaltbefehlszuordnung	6	L	0..16	
47	F7 Schaltbefehlszuordnung	7	L	0..16	
48	F8 Schaltbefehlszuordnung	8	L	0..16	
49	MASSOTH Konfiguration	0	LW		bitweise Programmierung
	Bit	Wert	AUS (Wert 0)		AN
	Bit 6	64	SW1...SW3 Weichen-/Motorausgang		SW1...SW3 Einzelausgänge
	Bit 7	128	SW4 Weichen-/Motorausgang		SW4 Einzelausgang
51	F1 Sonderfunktionen	67	LW	Siehe Anhang 1	
52	F2 Sonderfunktionen	67	LW		
53	F3 Sonderfunktionen	67	LW		
54	F4 Sonderfunktionen	67	LW		
55	F5 Sonderfunktionen	67	LW		
56	F6 Sonderfunktionen	67	LW		
57	F7 Sonderfunktionen	67	LW		
58	F8 Sonderfunktionen	67	LW		

CV-Values

CV's are usable with loco addresses (L), switch addresses (S) or with both (LS).

CV	Description	S	L/S	Range	Note
37	Switch address SW4 high	0	S	1 .. 2048	
38	Switch address SW4 low	4	S		
41	F1 Command Allocation	1	L	0..16	0 = Light 1..16 = Function
42	F2 Command Allocation	2	L	0..16	
43	F3 Command Allocation	3	L	0..16	
44	F4 Command Allocation	4	L	0..16	
45	F5 Command Allocation	5	L	0..16	
46	F6 Command Allocation	6	L	0..16	
47	F7 Command Allocation	7	L	0..16	
48	F8 Command Allocation	8	L	0..16	
49	MASSOTH Configuration	128	LS		bitwise programming
	Bit	Value	OFF (Value 0)		ON
	Bit 6	64	SW1...SW3 switch/motor function		SW1...SW3 single function
	Bit 7	128	SW4 switch/motor function		SW4 single function
51	F1 Special Function	67	LS	See attachment 1	
52	F2 Special Function	67	LS		
53	F3 Special Function	67	LS		
54	F4 Special Function	67	LS		
55	F5 Special Function	67	LS		
56	F6 Special Function	67	LS		
57	F7 Special Function	67	LS		
58	F8 Special Function	67	LS		

CV-Tabelle

CV's sind mit Lokadresse (L), Weichenadresse (W) oder beiden (LW) nutzbar.

CV	Beschreibung	S	L/W	Bereich	Bemerkung
61	K1 Befehl	1	W	0= deaktiv	
62	K2 Befehl	1	W	1= anschalten	
63	K3 Befehl	1	W	2= abschalten	
64	K4 Befehl	1	W		
65	K5 Befehl	1	W		
66	K6 Befehl	1	W		
67	K7 Befehl	1	W		
68	K8 Befehl	1	W		
71	PWM für SW1 (F1+F2)	15	LW	0..15	15= volle Spannung
72	PWM für SW2 (F3+F4)	15	LW	0..15	
73	PWM für SW3 (F5+F6)	15	LW	0..15	
74	PWM für SW4 (F7+F8)	15	LW	0..15	
75	SW1 Schaltzeit für automatische Gegenrichtung	0	LW	0..255	0=aus 1..255=Zeitbasis 0,25 sek
76	SW2 Schaltzeit für automatische Gegenrichtung	0	LW	0..255	
77	SW3 Schaltzeit für automatische Gegenrichtung	0	LW	0..255	
78	SW4 Schaltzeit für automatische Gegenrichtung	0	LW	0..255	
81	Zufallsgenerator SW1 (verzögert einschalten)	0	W	0..3	0=aus 1..3=max. Zufallszeit
82	Zufallsgenerator SW2 (verzögert einschalten)	0	W	0..3	
255	Decodertyp	243		---	nur lesbar

CV-Values

CV's are usable with loco addresses (L), switch addresses (S) or with both (LS).

CV	Description	S	L/S	Range	Note
61	K1 Command	1	S	0=deactivated , 1=switch on, 2=switch off	
62	K2 Command	1	S		
63	K3 Command	1	S		
64	K4 Command	1	S		
65	K5 Command	1	S		
66	K6 Command	1	S		
67	K7 Command	1	S		
68	K8 Command	1	S		
71	PWM for SW1 (F1+F2)	15	LS	0..15	15= full voltage
72	PWM for SW2 (F3+F4)	15	LS	0..15	
73	PWM for SW3 (F5+F6)	15	LS	0..15	
74	PWM for SW4 (F7+F8)	15	LS	0..15	
75	automatic opposite direction switch time SW1	0	LS	0..255	0=off 1..255 = time basis 0,25 sek
76	automatic opposite direction switch time SW2	0	LS	0..255	
77	automatic opposite direction switch time SW3	0	LS	0..255	
78	automatic opposite direction switch time SW4	0	LS	0..255	
81	Random generator SW1 (switch delay)	0	S	0..3	0=off 1..3=max. random time
82	Random generator SW2 (switch delay)	0	S	0..3	
255	Decoder type	243		---	read only

Anhang 1: (CV 51...58) – Sonderfunktion F1 + F2 + F3 + F4 + F5 + F6 + F7 + F8

Wert	Verwendung	Bemerkung
0	Dauerbetrieb des Ausgangs	Wenn beide auf 0 = Zustandsspeicherung
1..15	Dauerhaftes symmetrisches Blinken	(Zeitbasis 0,25 sec pro Wert)
16	Inverse Kopplung zu Ausgang A1 (Wechselblinken)	Nur in CV 52 (F2 an F1) (Nur Lokmodus)
+32	Zeitbasis auf 2,0 sek. vergrößern	Nur bei symmetr. Blinken + Monoflop
+64	Kurzzeitfunktion, Monoflop (Zeitbasis 0,25 sec pro Wert)	Schaltet sich nach Zeit automatisch aus Standard Weichenschaltfunktion
+128	Asymmetr. blinken (1/3 an – 2/3 aus)	nur Lokadressmodus
+192	Asymmetr. blinken (2/3 an – 1/3 aus)	nur Lokadressmodus

Anhang 2: (CV 8) - Standardwerte bei Resetfunktion

Resetwert															
11	1	17	18	29	31	32	33	34	35	36	37	38	49		
	3	0	128	128	0	1	0	2	0	3	0	4	0		
16	15	16													
	243	243													
22	41	42	43	44	45	46	47	48							
	1	2	3	4	5	6	7	8							
	51	52	53	54	55	56	57	58							
	67	67	67	67	67	67	67	67							
	71	72	73	74											
	15	15	15	15											
33	61-68	75-78	81	82											
	1	0	0	0											

Attachment 1: (CV 51...58) – Special functions F1 + F2 + F3 + F4 + F5 + F6 + F7 + F8

Value	Application	Note
0	Continuous Operation	if both 0 = state storage
1..15	Continuous Symmetric Flashing	(Time Base 0,25 sec per unit)
16	Inverse Coupling with output F1 (Alternating flashing)	only in CV 52 (F2 to F1) (Loco address mode only)
+32	increase time base to 2.0 sec.	Only with symmetric flash + Monoflop
+64	Short Term Function, Monoflop (Time Base 0,25 sec per unit)	switches after reaching the time limit Standard Switch Function
+ 128	Asymmetrical Flashing (1/3 ON – 2/3 OFF)	Loco address mode only
+192	Asymmetrical Flashing (2/3 ON – 1/3 OFF)	Loco address mode only

Attachment 2: (CV 8) - Default values at reset

Reset value															
11	1	17	18	29	31	32	33	34	35	36	37	38	49		
	3	0	128	128	0	1	0	2	0	3	0	4	0		
16	15	16													
	243	243													
22	41	42	43	44	45	46	47	48							
	1	2	3	4	5	6	7	8							
	51	52	53	54	55	56	57	58							
	67	67	67	67	67	67	67	67							
	71	72	73	74											
	15	15	15	15											
33	61-68	75-78	81	82											
	1	0	0	0											



Massoth Elektronik GmbH

Frankensteiner Str. 28 · D-64342 Seeheim · Germany

FON: +49 (0)6151-35077-0 · FAX: +49 (0)6151-35077-44

eMail: info@massoth.de · www.massoth.de

