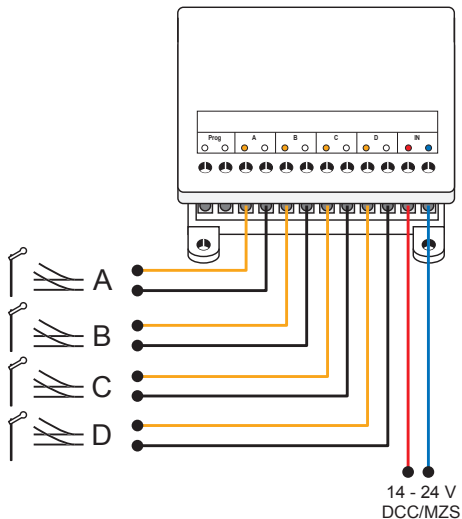


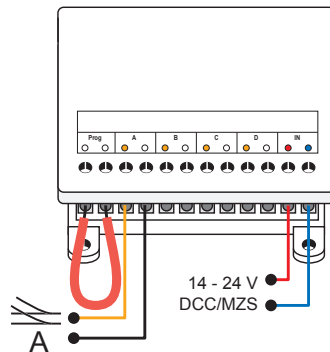


Weichendecoder

55525



Standardanschluss
Standard Connections
Branchement standard
Standaardaansluiting
Conexión estándar
Collegamento normale



Anschluss zum Programmieren
Connections for Programming
Branchement pour la programmation
Aansluiting voor het programmeren
Conexión para programación
Collegamento per la programmazione

Inhaltsverzeichnis	Seite	Inhoudsopgave	Pagina
Sicherheitshinweise	4	Veiligheidsaanwijzingen	16
Funktionen	4	Werking	16
Einbau	4	Inbouw	16
Betrieb DCC	4	Bedrijf met mfx	17
Betrieb mfx	5	Adres tabel	18
Adressen Tabelle	6	CV-instellingen	18
CV-Einstellungen	6	Mogelijke schakelfuncties (Modus)	19
Mögliche Schaltfunktionen (Modus)	7		

Table of Contents	Page	Indice de contenido	Página
Safety Notes	8	Advertencias de seguridad	20
Functions	8	Funciones	20
Installation	8	Montaje	20
DCC Operation	8	Funcionamiento en DCC	20
Notes about Programming	9	Consejos de programación	21
mfx Operation	9	Funcionamiento en mfx	21
Address Table	10	Tabla de direcciones	22
CV Settings	10	Configuración de las CVs	22
Possible Switching Functions (Mode)	11	Posibles funciones de conmutación (modo)	23

Sommaire	Page	Indice del contenido	Página
Consignes de sécurité	12	Avvertenze di sicurezza	24
Fonctions	12	Funzionalità	24
Montage	12	Montaggio	24
Utilisation DCC	12	Esercizio DCC	24
Conseils pour la programmation	13	Avvertenze sulla programmazione	24
Utilisation mfx	13	Esercizio con mfx	25
Tableau des adresses	14	Tabella indirizzi	25
Paramètres CV	14	Impostazioni delle CV	25
Fonctions possibles (modes)	15	Possibili funzioni di commutazione (Modi)	26

Sicherheitshinweise

- Der Decoder darf nicht mit einem analogen Fahrpult verbunden werden.
- Der Decoder ist wetterfest in Kunststoffgehäuse vergossen. Vermeiden Sie trotzdem direkte Nässe, da dadurch die äußeren Kontakte korrodieren und Kurzschlüsse entstehen können.
- Anschlussarbeiten am Decoder 55525 dürfen nur im spannungslosen Zustand erfolgen.

Funktionen

- Der Decoder 55525 ist zum Gebrauch für digitale Modelleisenbahnen mit den Digitalsystemen mfx oder DCC bestimmt.
- Der Decoder kann mit mfx, MZS und/oder DCC betrieben werden. Mit dem MZS können allerdings nur Decoder bis zur Adresse 128 gesteuert werden.
- Die Ansteuerung mit einem Schalterpult in einer konventionell betriebenen Anlage ist nicht möglich.
- Belastung je Ausgang max. 1500 mA
- Belastung ges. max. 3 A

Einbau

Der Decoder darf nur mit 14 - 24 V betrieben werden. Dazu wird der Decoder an das Gleis angeschlossen und bezieht seine Spannung aus dem Fahrstrom. Anschluss siehe Bild Seite 2.

Betrieb DCC

Insgesamt stehen die Adressen 1 bis 2044 zur Verfügung. Jeder Weichendecoder belegt einen Block von 4 Adressen. In CV 1 wird die Nummer des zu verwendenden Adressblocks eingegeben, z.B. 1 für die Adressen 1 bis 4 oder 8 für die Adressen 29 bis 32. So sind die Adressen 1 bis 256 belegbar.

Für die Adressen 257 bis 508 ist die CV 9 auf den Wert 1 zu programmieren. Der Adressblock 257 bis 260 hat dann für CV 1 wiederum den Wert 1.

Beispiel für Adressblöcke:

CV 1 = 5, CV 9 = 0 -> fünfter Block im ersten Bereich:
Adr. 17 – 20

CV 1 = 2, CV 9 = 1 -> zweiter Block im zweiten Bereich:
Adr. 257 – 261

Durch Programmieren können am Weichendecoder 55525 weitere Funktionen eingestellt werden. Neben den allgemeinen Einstellungen zum Decoder ist es auch möglich, diverse Einstellungen an den einzelnen Decoder-Ausgängen vorzunehmen (z.B. Blinklicht, ...). Die in diesem Zusammenhang möglichen Schaltfunktionen entnehmen Sie bitte der gesonderten Tabelle auf Seite 7.

Hinweise zum Programmieren

Der Decoder ist mit einem Schutz gegen versehentliches Programmieren ausgestattet. Wenn Lokomotiven programmiert werden, kann der Weichendecoder somit angeschlossen sein. Umgekehrt sollte zum Programmieren des Weichendecoders kein anderer Verbraucher mit angeschlossen sein (Programmiergleis).

Um den Decoder programmieren zu können, muss am Ausgang A eine Weiche angeschlossen sein und ein elektrischer Kontakt zwischen den beiden mit „Prog“ gekennzeichneten Anschlüssen hergestellt werden. Dieser Kontakt muss für die Dauer des Programmierens erhalten bleiben. Für den Betrieb des Decoders muss diese Verbindung entfernt werden.

Anschluss siehe Bild Seite 2.

Betrieb mfx

Unter mfx meldet sich der Decoder bei einem geeigneten Steuergerät selbsttätig automatisch an. Er belegt den ersten Adressblock, der noch frei ist. Der unter mfx eingestellte Adressblock wird auch für DCC eingestellt. Die erweiterten Einstellungen können sowohl unter DCC als auch unter mfx vorgenommen werden.

Beispielhafte Inbetriebnahme als Weichendecoder

1. Weiche und Decoder anschließen, (vgl. S 2)
2. **Ausgang A** mit einem kurzen Kabel **überbrücken**
3. Programmieren von **CV 1** mit der gewünschten Adresse
Für Adressen über 255:
4. Programmieren von **CV 9** auf den gewünschten Adressblock

Für alle Programmierungen:

Nach der Programmierung die **Brücke** am Ausgang A **entfernen**.

Adressen Tabelle

Adressen	Bereich	CV9
1 – 252	1	0
257 – 508	2	1
513 – 764	3	2
769 – 1020	4	3
1025 – 1276	5	4
1281 – 1532	6	5
1537 – 1788	7	6
1793 – 2044	8	7

Hinweis: Je nach Fahrgerät steht nicht der volle Adressumfang zur Verfügung.

CV-Einstellungen

CV	Bezeichnung	Bereich	ab Werk
1	Adressblock	1 – 63	1
7	Version	—	—
8	Hersteller / Reset	8	—
9	Adressbereich	0 – 7	0
60	Ausgang A, Modus ¹	0 – 255	16
61	Ausgang A, Dimmen	0 – 255	255
62	Ausgang A, Priode	0 – 255	4
63	Ausgang B, Modus ¹	0 – 255	16
64	Ausgang B, Dimmen	0 – 255	255
65	Ausgang B, Priode	0 – 255	4
66	Ausgang C, Modus ¹	0 – 255	16
67	Ausgang C, Dimmen	0 – 255	255
68	Ausgang C, Priode	0 – 255	4
69	Ausgang D, Modus ¹	0 – 255	16
70	Ausgang D, Dimmen	0 – 255	255
71	Ausgang D, Priode	0 – 255	4

¹ siehe gesonderte Tabelle Seite 7

Mögliche Schaltfunktionen /Modus (für den Betrieb als Weichendecoder nicht notwendig)

Wert		Bezeichnung	Bemerkung
Tast-	Schalt-		
0	128	alles aus	
1	129	Dimmer	
2	130	Blinklicht 1	
3	131	Blinklicht 2	gegenläufiges Blinklicht zu Blinklicht 1
4	132	Blitz 1	blitzendes Blinklicht
5	133	Blitz 2	doppelt blitzendes Blinklicht
6	134	Zufallsausgabe / Lichtflackern	zufällige Abfolge von Pause/Puls
8	136	Zoom	weiches Ein- und Ausschalten
9	137	Mars	bestimmtes Blinklicht
10	138	Gyra	bestimmtes Blinklicht
13	141	Röhre	simuliert Leuchtstoffröhre
14	142	Sparlampe	simuliert Energiesparlampen
16 ^{1,2}	—	max. Schalten	„Periode“ gibt die max. Schaltzeit an
17 ²	—	min. Schalten	„Periode“ gibt die min. Schaltzeit an

¹ Einstellung ab Werk

² Wert +64 invertiert die Anschlüsse / Polarität

Safety Notes

- This decoder may not be connected to an analog locomotive controller.
- This decoder is sealed in a plastic housing to be weatherproof. Despite this, avoid direct moisture since this can corrode the external contacts and cause short circuits.
- Connection work on the 55525 decoder may only be done when there is no voltage present.

Functions

- The 55525 decoder is designed for use on digital model railroads with the mfx or DCC digital systems.
- This decoder can be operated with mfx, MZS, and/or DCC. With MZS however only decoders up to address 128 can be controlled.
- Control with a control box on a conventionally operated layout is not possible.
- Maximum load per output 1,500 milliamps
- Total maximum load 3 amps

Installation

This decoder may be operated only with 14 - 24 volts. To do this the decoder is connected to the track and draws its voltage from the operating current for locomotives. See image on Page 2 for connections.

DCC Operation

The addresses 1 to 2044 are available. Each turnout decoder occupies a block of 4 addresses. The number of the address block to be used is entered in CV 1, example: 1 for the addresses 1 to 4 or 8 for the addresses 29 to 32. The addresses 1 to 256 can be occupied in this manner.

CV 9 must be programmed to a value of 1 for the addresses 257 to 512. The address block 257 to 260 has the value of 1 for CV 1 again.

Examples of Address Blocks:

CV 1 = 5, CV 9 = 0 -> fifth block in the first range:

Addresses 17 - 20

CV 1 = 2, CV 9 = 1 -> second block in the second range:

Addresses 261 - 265

Additional functions can be set with programming on the 55525 turnout decoder. In addition to general settings for the decoder, it is also possible to do different settings at the individual decoder outputs (example: blinking light, etc.). See the separate tables on Page 11 for the possible circuit functions in this regard.

Notes about Programming

This decoder has protection against accidental programming. When locomotives are being programmed, the turnout decoder may be connected to the programming process. When the turnout decoder is being programmed, no other user should be connected also (programming track).

In order to be able to program the decoder, a turnout must be connected to Output A, and an electrical contact must be made between the two connections designated with „Prog“. This contact must be maintained for the duration of the programming procedure. This connection must be removed for the operation of the decoder.

See Page 2 for connections.

mfX Operation

The decoder registers itself automatically on a suitable control device in mfx. It occupies the first address block that is still open. The address block set in mfx is also set for DCC. Advanced settings can be done in DCC as well as in mfx.

Example of Putting the Model into Operation the First Time as a Turnout Decoder

1. Connect turnout and decoder, (compare Page 2)
2. **Bridge** over **Output A** with a short wire
3. Program **CV 1** with the desired address

For addresses larger than 255:

4. Program **CV 9** to the desired address block

For all programming:

After the programming, **remove** the **bridge** at Output A

Address Table

Addresses	Range	CV 9
1 – 252	1	0
257 – 508	2	1
513 – 764	3	2
769 – 1020	4	3
1025 – 1276	5	4
1281 – 1532	6	5
1537 – 1788	7	6
1793 – 2044	8	7

Note: Depending on the locomotive controller, the full range of addresses is not available.

CV Settings

CV	Designation	Range	Factory Setting
1	Address block	1 – 63	1
7	Version	—	—
8	Manufacturer	8	—
9	Address range	0 – 7	0
60	Output A, mode ¹	0 – 255	16
61	Output A, dim	0 – 255	255
62	Output A, period	0 – 255	4
63	Output B, mode ¹	0 – 255	16
64	Output B, dim	0 – 255	255
65	Output B, period	0 – 255	4
66	Output C, mode ¹	0 – 255	16
67	Output C, dim	0 – 255	255
68	Output C, period	0 – 255	4
69	Output D, mode ¹	0 – 255	16
70	Output D, dim	0 – 255	255
71	Output D, period	0 – 255	4

¹ See separate tables on Page 11

Possible Switching Functions / Mode (Not Necessary for Operation as a Turnout Decoder)

Value		Designation	Comment
Button	Switching		
0	128	Everything off	
1	129	Dimmer	
2	130	Blinking light 1	
3	131	Blinking light 2	Blinking light in the opposite direction to Blinking Light 1
4	132	Flash 1	Flashing blinking light
5	133	Flash 2	Double flashing blinking light
6	134	Random task / light flickering	Random sequence of pause/pulse
8	136	Zoom	Gradual turning on and off
9	137	Mars	Specific blinking light
10	138	Gyro	Specific blinking light
13	141	Tubes	Simulates fluorescent lights
14	142	Economy light	Simulates energy saving lights
16 ^{1,2}	—	Max. switching	"Period" indicates the max. switching duration
17 ²	—	Min. Switching	"Period" indicates the min. switching duration

¹ Factory setting

² Value + 64 inverts the connections / polarity

Consignes de sécurité

- Ne reliez pas le décodeur à une console de pilotage analogique.
- Le décodeur est scellé de manière étanche dans un boîtier en plastique. Évitez cependant toute humidité directe, car cela risque de corroder les contacts externes et de provoquer des courts-circuits.
- N'effectuez les travaux de branchement sur le décodeur 55525 que lorsque l'installation est hors tension.

Fonctions

- Le décodeur 55525 est conçu pour être utilisé avec les trains miniatures dotés de systèmes numériques mfx ou DCC.
- Vous pouvez utiliser le décodeur avec mfx, MZS et/ou DCC. Avec MZS, vous ne pourrez cependant commander le décodeur que jusqu'à l'adresse 128.
- Vous ne pouvez pas utiliser de pupitre de commande sur une installation conventionnelle.
- Charge par sortie max. 1500 mA
- Charge totale max. 3 A

Montage

Utilisez le décodeur uniquement à 14 - 24 V. Pour cela, branchez le décodeur sur la voie, il s'alimente avec le courant de traction.

Pour le branchement, cf. figure page 2.

Utilisation DCC

Vous disposez des adresses 1 à 2044. Chaque décodeur d'aiguillage occupe un bloc de 4 adresses. Saisissez le numéro du bloc d'adresses utilisé dans le CV 1. Indiquez par ex. 1 pour les adresses 1 à 4 ou 8 pour les adresses 29 à 32. Vous pouvez ainsi occuper les adresses 1 à 256.

Pour les adresses 257 à 512, programmez le CV 9 sur 1. Le bloc d'adresses 257 à 260 aura ainsi la valeur 1 pour CV 1.

Exemple de blocs d'adresses :

CV 1 = 5, CV 9 = 0 -> cinquième bloc dans la première zone :

Adr. 17 - 20

CV 1 = 2, CV 9 = 1 -> deuxième bloc dans la deuxième zone :

Adr. 261 - 265

La programmation vous permet de configurer d'autres fonctions sur le décodeur d'aiguillage 55525. Outre les paramètres généraux du décodeur, vous pouvez également configurer différents paramètres sur les différentes sorties du décodeur (par ex. clignotant, etc.). Vous trouverez les fonctions relatives à ces paramètres dans le tableau page 15.

Conseils pour la programmation

Le décodeur est doté d'une protection prévenant toute programmation involontaire. Lorsque vous programmez les locomotives, vous pouvez brancher le décodeur d'aiguille. En revanche, pour programmer le décodeur d'aiguille, ne branchez aucun autre consommateur (voie de programmation).

Pour pouvoir programmer le décodeur, vous devez brancher un aiguillage sur la sortie A et établir un contact électrique entre les deux branchements « Prog ». Vous devez maintenir ce contact pendant toute la programmation. Pour utiliser le décodeur, vous devez couper cette connexion.

Pour le branchement, cf. figure page 2.

Utilisation mfx

Sous mfx, le décodeur se connecte automatiquement à un appareil de commande adapté. Il occupe le premier bloc d'adresses libre qu'il trouve. Le bloc d'adresses configuré sur mfx est également configuré pour DCC. Vous pouvez configurer les paramètres avancés sous DCC ou sous mfx.

Exemple de mise en service en tant que décodeur d'aiguille

1. Raccorder aiguille et décodeur (cf page 2).
2. **Court-circuiter** la **sortie A** avec un câble court.
3. Programmation de la **CV 1** avec l'adresse souhaitée. Pour les adresses supérieures à 255 :
4. Programmation de la **CV 9** sur le bloc d'adresses souhaité

Pour toutes les programmations :

Après la programmation, **supprimer le pont** de la sortie A.

Tableau des adresses

Adresses	Zone	CV 9
1 – 252	1	0
257 – 508	2	1
513 – 764	3	2
769 – 1020	4	3
1025 – 1276	5	4
1281 – 1532	6	5
1537 – 1788	7	6
1793 – 2044	8	7

Remarque : Selon le véhicule, vous ne disposez pas de l'ensemble des adresses.

Paramètres CV

CV	Désignation	Zone	Sortie d'usine
1	Bloc d'adresses	1 – 63	1
7	Version	—	—
8	Fabricant	8	—
9	Zone d'adresses	0 – 7	0
60	Sortie A, Mode ¹	0 – 255	16
61	Sortie A, variateur	0 – 255	255
62	Sortie A, période	0 – 255	4
63	Sortie B, Mode ¹	0 – 255	16
64	Sortie B, variateur	0 – 255	255
65	Sortie B, période	0 – 255	4
66	Sortie C, Mode ¹	0 – 255	16
67	Sortie C, variateur	0 – 255	255
68	Sortie C, période	0 – 255	4
69	Sortie D, Mode ¹	0 – 255	16
70	Sortie D, variateur	0 – 255	255
71	Sortie D, période	0 – 255	4

¹ Cf. tableau page 15

Fonctions de commutation possibles/Mode (non requis pour l'exploitation en tant que décodeur d'aiguille)

Valeur		Désignation	Remarque
Touche	Inter-rupteur		
0	128	tout éteint	
1	129	Variateur	
2	130	Clignotant 1	
3	131	Clignotant 2	Clignotant opposé à clignotant 1
4	132	Éclair 1	Clignotant éclair
5	133	Éclair 2	Double clignotant éclair
6	134	Sortie aléatoire / clignotement	suite aléatoire pause/impulsion
8	136	Zoom	Activation/désactivation en douceur
9	137	Mars	Clignotant défini
10	138	Gyra	Clignotant défini
13	141	Tuyau	reproduit un tube fluorescent
14	142	Lampe à économie d'énergie	reproduit une lampe à économie d'énergie
16 ^{1,2}	—	Allumage max.	« Période » indique la durée d'impulsion max.
17 ²	—	Allumage min.	« Période » indique la durée d'impulsion min.

¹ Réglage d'usine

² valeur + 64 inverse les branchements / la polarité

Veiligheidsaanwijzingen

- De decoder mag niet verbonden worden met een analoge rijregelaar
- De decoder is weerbestendig ingegoten in een kunststof behuizing. Vermijd echter direct contact met vocht aangezien daardoor de buitenste contacten oxideren en er kortsluiting kan ontstaan.
- Het aansluiten van de decoder 55525 mag alleen in spanningloze toestand gebeuren.

Werking

- De decoder 55525 is bedoelt voor het gebruik bij digitale modelbanen met de digitale mfx of DCC systemen.
- De decoder kan met mfx, MZS en/of DCC gebruikt worden. Met het MZS kunnen echter slechts decoders tot adres 128 bestuurd worden.
- Het aansturen met een schakelbord van een conventioneel bestuurd modelbaan is niet mogelijk.
- Belasting per uitgang max. 1500 mA
- Totale belasting max. 3A

Inbouw

De decoder mag alleen met 14 - 24 V gebruikt worden. Hiervoor wordt de decoder op de rails aangesloten en betreft zijn voeding uit de rijstroom.
Aansluiting, zie afbeelding op pag. 2.

Bedrijf met DCC

In totaal zijn de adressen 1 t/m 2044 beschikbaar. Elke wisseldecoder belegt een blok van 4 adressen. In CV 1 wordt het nummer van het te gebruiken adresblok ingevoerd, bijv. 1 voor de adressen 1 t/m 4 of 8 voor de adressen 29 t/m 32. Op deze wijze zijn adressen van 1 t/m 256 beschikbaar.

Voor de adressen 257 t/m 512 moet in CV 9 de waarde 1 geprogrammeerd worden. Het adresblok 257 t/m 260 heeft dan voor CV 1 weer de waarde 1.

Voorbeeld van een adresblok:

CV 1 = 5, CV 9 = 0 vijfde blok van het eerste gebied:

Adres 17 – 20

CV 1 = 2, CV 9 = 1 tweede blok van het tweede gebied:

Adres 261 – 265

Door het programmeren kunnen in de wisseldecoder 55525 verdere functies ingesteld worden. Naast de algemene instelling van de decoder is het ook mogelijk diverse instellingen voor de afzonderlijke decoderuitgangen in te voeren (bijv. knipperlicht,...) De mogelijke schakelfuncties in deze samenhang vindt u in de speciale tabel op pagina 19.

Aanwijzingen voor het programmeren

De decoder is beschermd tegen het per ongeluk programmeren. Als een locomotief geprogrammeerd wordt, mag een wisseldecoder aangesloten zijn. Omgekeerd mag er bij het programmeren van een wisseldecoder geen andere gebruiker aangesloten zijn (programmeerspoor).

Om de decoder te kunnen programmeren moet op uitgang A een wissel aangesloten zijn en een elektrische verbinding gemaakt worden tussen de beide met "Prog" gemerkte aansluitingen. Deze verbinding moet tijdens het programmeren in stand gehouden worden. Voor het in bedrijf nemen van de decoder moet deze verbinding verwijderd worden.

Aansluitingen, zie afbeelding op pagina 2.

Bedrijf met mfx

Onder mfx meldt de decoder zich vanzelf aan op het daarvoor geschikte besturingsapparaat. Hij belegt het eerste vrije adresblok. Het onder mfx ingestelde adresblok wordt ook onder DCC ingesteld. De verdere instellingen kunnen zowel onder DCC als ook onder mfx ingesteld worden.

Voorbeeld van het in gebruik nemen als wisseldecoder

1. Wissel en decoder aansluiten (volgens pag. 2)
2. **Uitgang A** met de korte draad **overbruggen**.
3. Programmeren van **CV 1** op het gewenste adres.

Voor adressen hoger dan 255:

4. Programmeren van **CV 9** op het gewenste adressen blok.

Voor alle programmeringen:

Na het programmeren de **brug** op uitgang A **verwijderen**

Adres tabel

Adres	Bereik	CV 9
1 – 252	1	0
257 – 508	2	1
513 – 764	3	2
769 – 1020	4	3
1025 – 1276	5	4
1281 – 1532	6	5
1537 – 1788	7	6
1793 – 2044	8	7

Opmerking: Afhankelijk van het besturingsapparaat is niet de gehele adresomvang beschikbaar.

CV-instellingen

CV	Omschrijving	Bereik	Af fabriek
1	Adresblok	1 – 63	1
7	Versie	—	—
8	Fabrikant	8	—
9	Adressenbereik	0 – 7	0
60	Uitgang A, Modus ¹	0 – 255	16
61	Uitgang A, Dimmen	0 – 255	255
62	Uitgang A, Periode	0 – 255	4
63	Uitgang B, Modus ¹	0 – 255	16
64	Uitgang B, Dimmen	0 – 255	255
65	Uitgang B, Periode	0 – 255	4
66	Uitgang C, Modus ¹	0 – 255	16
67	Uitgang C, Dimmen	0 – 255	255
68	Uitgang C, Periode	0 – 255	4
69	Uitgang D, Modus ¹	0 – 255	16
70	Uitgang D, Dimmen	0 – 255	255
71	Uitgang D, Periode	0 – 255	4

¹ Zie speciale tabel op pagina 19

Mogelijke schakelfuncties/modus (voor het bedrijf als wisseldecoder niet noodzakelijk)

Waarde		Omschrijving	Opmerking
Toets	Schakelt-		
0	128	alles uit	
1	129	Dimmer	
2	130	Knipperlicht 1	
3	131	Knipperlicht 2	Tegengesteld knipperlicht van knipperlicht 1
4	132	Flits 1	Flitslicht
5	133	Flits 2	Dubbel flitslicht
6	134	Toevalsuitgang/flakkerlicht	Toevalige volgorde van pauze/puls
8	136	Zoom	Langzaam in en uitschakelen
9	137	Mars	Specifiek knipperlicht
10	138	Gyra	Specifiek knipperlicht
13	141	TL	Simuleert TL licht
14	142	Spaarlamp	Simuleert spaarlamp
16 ^{1,2}	—	max. schakelen	„Periode“ geeft de max. schakeltijd aan
17 ²	—	min. schakelen	„Periode“ geeft de min. schakeltijd aan

¹ Fabrieksinstelling

² Waarde + 64 invertteert de aansluiting / polariteit

Advertencias de seguridad

- No está permitido conectar el decoder a un pupitre de conducción analógico.
- El decoder está encapsulado en una carcasa de plástico que asegura la estanqueidad a las inclemencias meteorológicas. Aun así, evite mojar directamente la carcasa ya que esto podría provocar la corrosión de los contactos exteriores y dar lugar a cortocircuitos.
- Los trabajos de conexión en el decoder 55525 deben realizarse siempre sin tensión.

Funciones

- El decoder 55525 está destinado para su uso en maquetas digitales con los sistemas digitales mfx o DCC.
- El decoder se puede utilizar con mfx, MZS (sistema multitren) y/o DCC. No obstante, con el sistema multitren MZS es posible controlar únicamente decoders hasta la dirección 128.
- No es posible el control con un panel de mando en una maqueta de funcionamiento convencional.
- Carga máxima admisible por salida 1500 mA
- Carga total máx. 3 A

Montaje

Está permitido utilizar el decoder únicamente a 14 - 24 V. Para ello, conectar el decoder a la vía y la tensión eléctrica será suministrada por la corriente de tracción. Para la conexión, véase figura en página 2.

Funcionamiento en DCC

En total están disponibles las direcciones 1 hasta 2044. Todo decoder de desvío ocupa un bloque de 4 direcciones. En la CV 1 se introduce el número del bloque de direcciones que se desea utilizar, p. ej., uno para las direcciones 1 hasta 4 u 8 para las direcciones 29 hasta 32. Así, pueden configurarse las direcciones 1 hasta 256. Para la direcciones 257 hasta 512, la variable CV 9 debe programarse al valor 1. A su vez, el bloque de direcciones 257 hasta 260 tiene el valor 1 para la variable CV 1.

Ejemplo de bloques de direcciones:

CV 1 = 5, CV 9 = 0 -> quinto bloque de la primera sección:

Dir. 17 - 20

CV 1 = 2, CV 9 = 1 -> segundo bloque de la segunda sección:

Dir. 261 - 265

Mediante la programación es posible conectar en el decoder de desvío 55525 funciones adicionales. Además de las configuraciones generales relativas al decoder también es posible realizar diversas configuraciones en las distintas salidas del decoder (p. ej., luz intermitente, ...). Las funciones de conmutación posibles en este contexto las encontrará en la tabla facilitada aparte en la página 23.

Consejos de programación

El decoder está equipado con una protección contra programación fortuita. Por tanto, el decoder de desvío puede estar conectado cuando se realiza la programación de locomotoras. A la inversa, para la programación del decoder de desvío no debe estar conectado ningún otro aparato consumidor (vía de programación).

Para poder programar el decoder, en la salida A debe estar conectado un desvío y debe establecerse un contacto eléctrico entre las dos conexiones identificadas con „Prog“. Este contacto debe mantenerse mientras dure la programación. Para el funcionamiento del decoder debe retirarse esta conexión.

Para la conexión, véase figura en página 2.

Funcionamiento en mfx

En mfx, el decoder se autorregistra si está conectado a una unidad de control adecuada. Ocupa el primer bloque de direcciones que todavía está libre. El bloque de direcciones configurado en mfx se configura también para DCC. La configuración avanzada se puede realizar tanto en DCC como en mfx.

Ejemplo de puesta en servicio como decoder de desvío

1. Conectar el desvío y el decoder (véase pág. 2)
2. **Puentear** la **salida A** con un cable corto
3. Programación de **CV 1** con la dirección deseada
Para direcciones superiores a 255:
4. Programación de **CV 9** al bloque de direcciones deseado

Para todas las programaciones:

Tras la programación, **retirar** el **punteo** de la salida A.

Tabla de direcciones

Direcciones	Sección	CV 9
1 – 252	1	0
257 – 508	2	1
513 – 764	3	2
769 – 1020	4	3
1025 – 1276	5	4
1281 – 1532	6	5
1537 – 1788	7	6
1793 – 2044	8	7

Nota: En función de la unidad de conducción tal vez no esté disponible todo el rango de direcciones.

Configuración de las CVs

CV	Designación	Rango	De fábrica
1	bloque de direcciones	1 – 63	1
7	Versión	—	—
8	Fabricante	8	—
9	Intervalo de direcciones	0 – 7	0
60	Salida A, Modo ¹	0 – 255	16
61	Salida A, regulación de intensidad de luz	0 – 255	255
62	Salida A, período	0 – 255	4
63	Salida B, Modo ¹	0 – 255	16
64	Salida B, regulación de intensidad de luz	0 – 255	255
65	Salida B, período	0 – 255	4
66	Salida C, Modo ¹	0 – 255	16
67	Salida C, regulación de intensidad de luz	0 – 255	255
68	Salida C, período	0 – 255	4
69	Salida D, Modo ¹	0 – 255	16
70	Salida D, regulación de intensidad de luz	0 – 255	255
71	Salida D, período	0 – 255	4

¹ véase tabla aparte en página 23

Funciones de conmutación/modos posibles (no necesarios para el funcionamiento como decoder de desvío)

Valor		Designación	Observación
Pulsa-ción	Con-muta-ción		
0	128	todas desactivadas	
1	129	Regulador de intensidad luminosa	
2	130	Lámpara intermitente 1	
3	131	Lámpara intermitente 2	Lámpara intermitente de encendido opuesto al de lámpara intermitente 1
4	132	Flash 1	Lámpara intermitente tipo flash
5	133	Flash 2	Lámpara intermitente de doble flash
6	134	Salida aleatoria/parpadeo luminoso	Secuencia aleatoria de pausa/impulso
8	136	Zoom	Conexión y desconexión suaves
9	137	Marte	Luz intermitente determinada
10	138	Gyra	Luz intermitente determinada
13	141	Tubo	simula un tubo fluorescente
14	142	Lámpara de bajo consumo	Simula las lámparas de bajo consumo
16 ^{1,2}	—	Conmutación máx.	El "período" indica el tiempo máx. de conmutación.
17 ²	—	Conmutación mín.	El "período" indica el tiempo mín. de conmutación.

¹ Configuración de fábrica

² El valor +64 invierte las conexiones/polaridad

Avvertenze di sicurezza

- Tale Decoder non può venire collegato con un quadro di comando analogico.
- Tale Decoder è incorporato in un involucro di materiale sintetico resistente alle intemperie. Malgrado ciò vogliate evitare l'umidità diretta, poiché in tal modo i contatti esterni si corrodono e possono verificarsi dei corti circuiti.
- I lavori di collegamento sul Decoder 55525 devono avvenire soltanto in condizioni esenti da tensione.

Funzionalità

- Il Decoder 55525 è previsto per l'utilizzo per ferrovie in miniatura digitali con i sistemi Digital mfx oppure DCC.
- Tale Decoder può venire messo in funzione con mfx, MZS e/o DCC. Con lo MZS possono tuttavia venire comandati soltanto Decoder sino all'indirizzo 128.
- Il comando con un quadro di commutazione in un impianto esercito in modo tradizionale non è possibile.
- Carico per ciascuna uscita max. 1500 mA
- Carico complessivo max. 3 A

Montaggio

Tale Decoder deve venire messo in funzione soltanto con 14 - 24 V. A tale scopo il Decoder viene collegato al binario e riceve la sua tensione dalla corrente di trazione.

Per collegamento si veda la figura a pagina 2.

Esercizio DCC

Complessivamente si hanno a disposizione gli indirizzi da 1 sino a 2044. Ciascun Decoder per deviatoi occupa un blocco di 4 indirizzi. In CV 1 viene introdotto il numero dei blocchi di indirizzi da utilizzare, ad es. 1 per gli indirizzi da 1 sino a 4 oppure 8 per gli indirizzi da 29 sino a 32. Sono così occupabili gli indirizzi da 1 sino a 256.

Per gli indirizzi da 257 sino a 512 si deve programmare la CV 9 sul valore 1. Il blocco di indirizzi da 257 sino a 260 ha allora nuovamente il valore 1 per la CV 1.

Esempio per dei blocchi di indirizzi:

CV 1 = 5, CV 9 = 0 -> quinto blocco nel primo settore:

Indir. 17 - 20

CV 1 = 2, CV 9 = 1 -> secondo blocco nel secondo settore:

Indir. 261 - 265

Tramite programmazione, sul Decoder da deviatoi 55525 possono venire impostate ulteriori funzioni. Oltre alle impostazioni generali sul Decoder, è anche possibile intraprendere svariate impostazioni sulle singole uscite del Decoder (ad es. fanale lampeggiante, ...). Le funzioni di commutazione possibili in questa combinazione siete pregati di ricavarle dalla tabella separata a pagina 26.

Avvertenze sulla programmazione

Il Decoder è equipaggiato con una protezione contro la programmazione involontaria. Pertanto, quando vengono programmate delle locomotive, tale Decoder da deviatoi può essere collegato. Inversamente, per la programmazione del Decoder da deviatoi non deve essere collegato insieme alcun altro utilizzatore (binario di programmazione).

Per potere programmare tale Decoder, sull'uscita A deve essere collegato un deviatoio e deve venire realizzato un contatto elettrico tra le due connessioni contrassegnate con „Prog“. Questo contatto deve restare mantenuto per la durata della programmazione. Per l'esercizio del Decoder, questo collegamento deve venire rimosso.

Connessioni, si veda la figura a pagina 2.

Esercizio con mfx

Sotto mfx il Decoder si registra da solo automaticamente

in caso di un apparato di comando appropriato. Esso occupa il primo blocco di indirizzi che è ancora libero. Tale blocco di indirizzi impostato sotto mfx viene impostato anche per DCC. Le impostazioni ampliate possono venire intraprese altrettanto sotto DCC come anche sotto mfx.

Tabella indirizzi

Indirizzi	Settore	CV 9
1 – 252	1	0
253 – 508	2	1
509 – 764	3	2
765 – 1020	4	3
1021 – 1276	5	4
1277 – 1532	6	5
1533 – 1788	7	6
1789 – 2044	8	7

Avvertenza: A seconda del rispettivo regolatore di marcia non si ha a disposizione l'intera estensione degli indirizzi.

Messa in funzione esemplificativa quale Decoder per deviatoi

1. Collegare deviatoio e Decoder (vedi pag. 2)
2. Fare un **ponticello** sull'**uscita A** con un corto cavetto
3. Programmazione di **CV 1** con l'indirizzo desiderato

Per indirizzi oltre 255:

4. Programmazione di **CV 9** sul blocco di indirizzi desiderato

Per tutte le programmazioni:

Dopo la programmazione **rimuovere** il **ponticello** sull'uscita A.

Impostazioni delle CV

CV	Denominazione	Campo	di fabbrica
1	Blocco indirizzi	1 – 63	1
7	Versione	—	—
8	Produttore	8	—
9	Gamma indirizzi indiindirizzissbereich	0 / 7	0
60	Uscita A, modo ¹	0 – 255	16
61	Uscita A, attenuata tenuataDimmen	0 – 255	255
62	Uscita A, periodo	0 – 255	4
63	Uscita B, modo ¹	0 – 255	16
64	Uscita B, attenuata	0 – 255	255
65	Uscita B, periodo	0 – 255	4
66	Uscita C, modo ¹	0 – 255	16
67	Uscita C, attenuata	0 – 255	255
68	Uscita C, periodo	0 – 255	4
69	Uscita D, modo ¹	0 – 255	16
70	Uscita D, attenuata	0 – 255	255
71	Uscita D, periodo	0 – 255	4

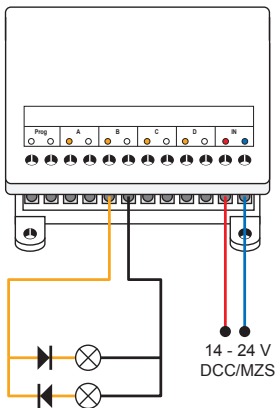
¹ si veda la tabella separata a pagina 26

Possibili funzioni /modalità di commutazione (non necessarie per il funzionamento quale Decoder per deviatoi)

Valore		Denominazione	Annotazioni
Tasto	Commut.		
0	128	tutto spento	
1	129	attenuazione	
2	130	lampeggiante 1	
3	131	lampeggiante 2	lampeggiante in controfase rispetto al lampeggiante 1
4	132	lampo 1	luce lampeggiante a lampo
5	133	lampo 2	luce lampeggiante a doppio lampo
6	134	Uscita casuale / luce baluginante	successione casuale di pausa/impulso
8	136	Zoom	attivazione e disattivazione del deviatoi
9	137	Mars	luce lampeggiante in modo definito
10	138	Gyra	luce lampeggiante in modo definito
13	141	Tubo	simulazione tubo luminoso (neon)
14	142	Lampada ecol.	simulazione lampada a risparmio
16 ^{1,2}	—	max. commutaz.	„Periodo“ dà la max. durata di commutaz.
17 ²	—	min. commutaz.	„Periodo“ dà la min. durata di commutaz.

¹ Impostazione di fabbrica

² Valore +64 inverte le connessioni / polarità



CV 63 = 130; CV 64 = 255; CV 65 = 4

Anschlussbeispiel für ein Wechsellicht
Sample Connections for Light Changeover
Exemple de branchement pour lumière alternante
Aansluitvoorbeeld voor wissellicht
Ejemplo de conexión de luz alterna
Esempio di collegamento per un fanale di commutazione

Gebr. Märklin & Cie. GmbH
Stuttgarter Straße 55 - 57
73033 Göppingen
Germany
www.lgb.de




www.maerklin.com/en/imprint.html

261809/0621/Sm5Ef
Änderungen vorbehalten
© Gebr. Märklin & Cie. GmbH